



TECTOR



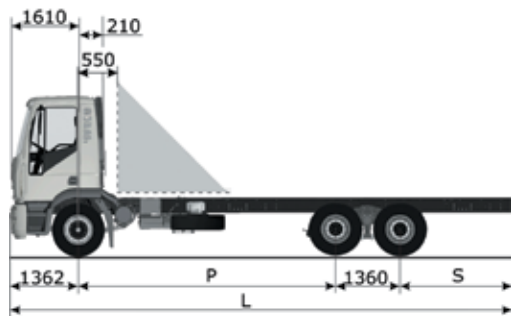
TECTOR 260E28 CONCRETO

IVECO

TECTOR 260E28 CONCRETO

Motor		
Motor	NEF 6	
Nº Cilindros/Cilindrada total	6 cilindros - 5880 cm ³	
Diâmetro/Curso do pistão	102 x 120 mm	
Relação de compressão	17 ± 0,5 : 1	
Potência máxima	280 cv - 206 kW (2500 rpm)	
Torque máximo	950 Nm (1250 - 1950 rpm)	
Transmissão		
Marca/Modelo	Eaton FTS 16108 LL	
Tipo/Acionamento	Mecânica/Manual	
Número de marchas	10 à frente (8 sincronizadas) e 3 à ré	
Relação da última marcha	1,00 : 1	
Embreamento	Sistema monodisco a seco com acionamento hidráulico	
Diâmetro do disco	380 mm	
Eixo dianteiro		
Marca/Modelo	Iveco 5872/I	
Tipo	Viga de aço forjado, seção duplo T, com cubos das rodas lubrificadas a óleo	
Eixo traseiro		
Marca	Meritor MT 46-145 + MD 23-145 com bloqueio longitudinal	
Bloqueio do diferencial (Sim/Não)	Sim	
Relação de redução	5,29:1	
Relação de redução opcional	4,88:1	
Suspensão		
Dianteira	Molas semielípticas Amortecedores hidráulicos Barra estabilizadora	
Traseira	Sistema "cantilever" com molas semielípticas de simples flexibilidade	
Desempenho (cálculo teórico)		
	260E28 Série	260E28 Opcional
Relação de redução	5,29:1	4,88:1
Velocidade máxima em PBT no plano	92 km/h	100 km/h
Capacidade de rampa em PBT	118	99
Partida em rampa em PBT	57%	52%

*Valores não levam em consideração a aderência máxima dos pneus com o solo.



Dimensões (mm)			
Entre-eixos	P	3690	4815
Comprimento	L	7627	9957
Largura total	C	2392	2392
Altura (máx. descarregado)		2820	2820
Balanço anterior		1362	
Balanço posterior	S	1255	2460
Bitola anterior		1986	
Bitola posterior		1832	
Raio de giro do pneu		7710	8400
Raio de giro parede a parede		8560	9260
Pesos (kg)			
Capacidade técnica por eixo			
Dianteiro		6600/6000	
Traseiro		20000/17000	
PBT			
PBT Total (técnico)		26660	
PBT Total (legal)		23000	
CMT		42000	
Peso em ordem de marcha			
Cabine curta			
Eixo dianteiro		3667	3740
Eixo traseiro		3984	4051
Total		7651	7791
Capacidade máxima de carga útil + carroceria (técnico/legal)			
Cabine curta		18349/15349	18209/15209



CENTRO DE ATENÇÃO AO CLIENTE
0800 702 3443
www.iveco.com.br

Chassi		
Tipo	Tipo escada, longarinas planas com perfil "C" e travessas abauladas e rebitadas	
Material	FeE 420	
Bitola	840 mm	
Dimensões	262,5 x 80 x 7 mm	262,5 x 80 x 7 mm
Direção		
Marca/Modelo	ZF Servocom 8097	
Tipo	Mecânica servoassistida hidráulicamente	
Freios		
Freio de serviço	Tambores nos eixos dianteiro e traseiro com ABS + EBL	
Área efetiva de frenagem	6915,64 cm ²	
Freio motor	Válvula de obstrução dos gases de escape	
Acionamento	Pneumático, tipo S-cam com ajuste automático	
Rodas e pneus		
Aro das rodas	7,5" x 20,0" (série)	
Pneus	10R20 (série)/275	
Volumes de abastecimento		
Tanque de combustível		
Capacidade do tanque	400 L (série)	
Material do tanque	Alumínio	
Tanque de ureia	27 L	
Cárter de óleo do motor	18 L (sem filtro)	
Sistema de arrefecimento	23 L	
Óleo da caixa de câmbio	9,2 L	
Sistema elétrico		
Alternador	28V - 90 A	
Tensão nominal	24 V	
Bateria	2 x 12V - 100 Ah	
Kit Concreto		
Relação 5,29:1		
PTO + freio pistão		
Escape vertical		
Horímetro		
Alarme sonoro de ré		
Defletor de ar hélice do radiador		
Pré-disposição para controle externo RPTO (botoeira Eaton posicionada no balanço traseiro)		
Porta-notas fiscais		

Fotos e desenhos meramente ilustrativos.

A Iveco, em respeito aos seus clientes e visando atendê-los com veículos com o mais elevado grau tecnológico, reserva-se o direito de aprimorar seus produtos continuamente. Portanto, as especificações constantes neste folheto poderão ser alteradas, a qualquer momento, sem prévio aviso.



Veículo atende a legislação Proconve P7.
 Abastecimento deve ser feito com Diesel S50.